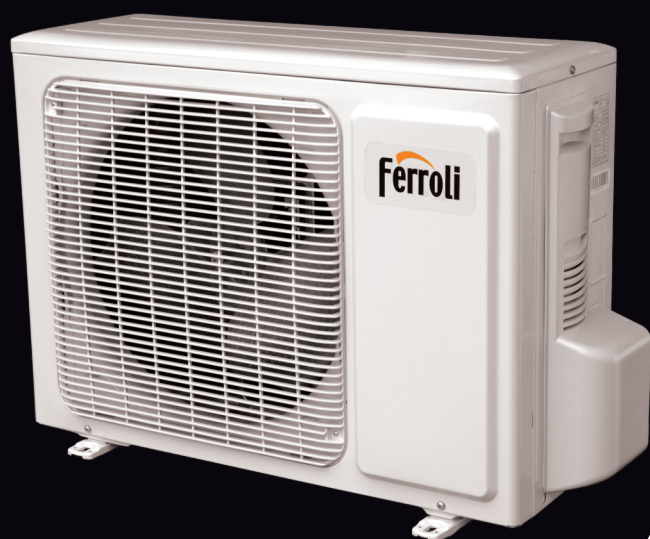


PRISMA INVERTER



Aparate de aer condiționat sistem split

Ferroli



Telecomandă cu raze infraroșii pentru controlul tuturor funcțiilor de climatizare



Filtre de curățare regenerabile



Mod de funcționare AUTO - se activează automat la funcționarea pe răcire / încălzire funcție de temperatura ambiantă și punctul de funcționare setat



Mod de funcționare DRY - accentuează fenomenul de deumidificare pe Vară



Funcționare pe noapte (SLEEP) - asigură confortul nocturn autoreglându-și viteza ventilatorului și temperatura setată



Mod de funcționare VENTILATOR - activează unitatea internă numai în ventilație



Mod de funcționare SWING - activează / dezactivează funcționarea automată a deflectorului de aer



Programator zilnic pornit / oprit



Reglare automată a vitezei ventilatorului



Menținerea automată în memorie a setărilor și repornirea în cazul căderilor de tensiune



Mod de funcționare TURBO - funcționare la viteza maximă pentru a ajunge rapid la PUNCTUL DE FUNCȚIONARE SETAT.



Unitate exterioară tratată împotriva ruginii

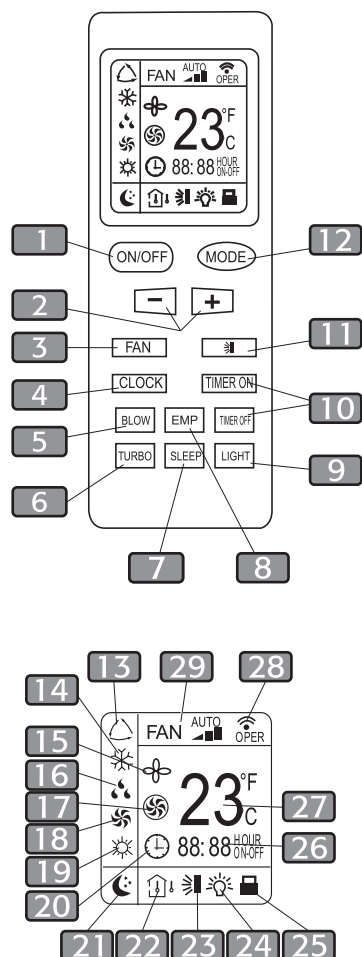


Echipat cu tehnologie inverter DC



garanție 3 ani*





- 1 Tasta "ON/OFF" permite pornirea și oprirea aparatului de aer condiționat
- 2 (-) (+) - scade sau crește temperatura ambientală solicitată
- 3 Tasta "FAN" selectare viteză ventilator sau "selectare automată viteză"
- 4 Tasta "CLOCK" setarea orei
- 5 Tasta "BLOW" activata numai în modurile de răcire și dezumidificare
- 6 Tasta "TURBO" activează/dezactivează modul de răcire rapidă
- 7 Tasta "SLEEP" în regim de "noapte" este utilizată pentru setarea / anularea opțiunii SLEEP
- 8 Tasta "TEMP" arată pe display temperatura setată
- 9 Tasta "LIGHT" activează/dezactivează display-ul telecomenzii
- 10 Tasta "TIMER" pornește/oprește aparatul în funcție de timpul reglat
- 11 ➤ activează/dezactivează modul automat de funcționare a deflectorului de aer
- 12 Tasta "MODE" permite selectarea modului de funcționare : AUTO, COOL, DRY, FAN, HEAT
- 13 Indicator de mod "AUTO"
- 14 Indicator de mod "COOL" - "RĂCIRE"
- 15 Indicator de mod "BLOW" - "VITEZĂ MAXIMĂ VENTILATOR"
- 16 Indicator de mod "DRY" - "DEZUMIDIFICARE"
- 17 Indicator de mod "TURBO" - "RĂCIRE RAPIDĂ"
- 18 Indicator viteză de ventilare "FAN" - "VENTILATOR"
- 19 Indicator de mod "HEAT" - "ÎNCĂLZIRE"
- 20 Indicator "CLOCK" - "CEAS"
- 21 Indicator de mod "SLEEP" - "NOAPTE"
- 22 Indicator "TEMP" - "TEMPERATURĂ"
- 23 Baleiaj deflector aer
- 24 Indicator "LIGHT" - activează/dezactivează display-ul unității interioare
- 25 Indicator "LOCK" - "BLOCAT"
- 26 Indicator "TIMER ON-OFF" - "TEMPORIZARE"
- 27 Afișare temperatură
- 28 Led confirmare trimitere comandă
- 29 Indicator viteză ventilator : automată - mică/medie/mare

PRISMA INVERTER sunt aparate de aer condiționat sistem split echipate cu inverter DC, constituite dintr-o unitate interioară de perete și una exterioară. Seria este structurată pe 2 puteri disponibile în versiunea cu pompă de căldură și agent frigorific R410A.

PRISMA				
MODEL		UM	9000	12000
Cl. Eficienta Energ.	Racire			A
	Incalzire		A bcdefg	A bcdefg
Putere frigorifica	Racire	W	2500	3500
Putere termica	Incalzire	W	2800	3900
Dezumidificare		litri/h	0.8	1.4
Nivel de zgomot U.I.	Maxim	dB(A)	37	39
Date electrice				
Alimentare			230V/1F/50Hz	
Putere totala absorbita	Racire	W	770	1080
Putere totala absorbita	Incalzire	W	775	1080
Circuit frigorific				
Agent frigorific			R410A	
Sistem ventilator				
Debit de aer U.I.	Racire		500	
Racorduri				
Racorduri conducte	Gaz		3/8	
	Lichid		1/4	
Dimensiuni si mase				
Dimensiuni nete (LxHxA)	U.I.	mm	790x265x170	848x274x189
	U.E.	mm	776x540x257	
Masa neta	U.I.	kg	9	11
	U.E.	kg	35	36

* garanție 3 ani numai pentru compresor