



Încălzitor electric mural cu acumulare



* Toate componentele electrice au 2 ani garanție

- DESIGN INOVATOR
- SENZORI DE TEMPERATURĂ NTC DE ÎNALTĂ PRECIZIE
- RESETARE RAPIDĂ ȘI UȘOARĂ
- FLANȘĂ CU 5 BOLȚURI
- TERMOIZOLAȚIE MĂRITĂ
- ANOD DE MAGNEZIU SUPRADIMENSIONAT
- IZOLAȚIE DIN POLIURETAN DEOSEBIT DE EFICIENTĂ
- SUPAPĂ HIDRAULICĂ DE SIGURANȚĂ TESTATĂ LA 8 BAR
- PRODUS TESTAT CONFORM CELOR MAI ÎNALTE STANDARDE DE CALITATE
- REZERVOR INTERIOR DIN OȚEL EMAILAT CU TITAN ȘI TESTAT LA 16 BAR
- CONFORT MAXIM

performanță maximă

Date tehnice – Dimensiuni generale

		SHAPE ECO			SHAPE ECO			
		50 V 1,8K	80 V 1,8K	100 V 1,8K	50V	80V	100V	
Capacitate	l	50	80	100	a mm	570	775	927
Instalare	V	-	-	-	b mm	379	584	736
TD/TS		-	-	-	c mm	191	191	191
Dimensiune		Obișnuită	Obișnuită	Obișnuită				
Putere	kW	1,8	1,8	1,8				
Tensiune	V	230	230	230				
Timp de încălzire (ΔT=45°C)	h,min	1:32'	2:27'	3:03'				
Dispersie termică la 65°C	kWh/24h	0,8	0,94	1,08				
Presiune maximă de funcționare	bar	8	8	8				
Temperatură maximă de funcționare	°C	80	80	80				
Greutate	kg	19	23,5	27				
Protecție electrică	IP	IPX4	IPX4	IPX4				

SHP ECO 50 V 1,8K

SHP ECO 80 V 1,8K

SHP ECO 100 V 1,8K

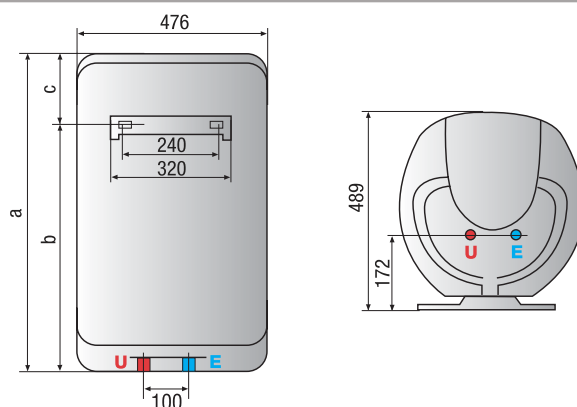
* COD

3605141

3605143

3605144

* cu priză și cablu (PL)



LEGENDĂ

E Intrare apă rece G 1/2"

U Ieșire apă caldă G 1/2"