

# KAIROS THERMO HF

150 - 200 - 300



## Sistem solar cu circulație naturală pentru prepararea apei calde menajere

- CIRCUIT NOU PENTRU OBTINEREA UNEI CANTITĂȚI MAXIME DE APĂ CALDĂ MENAJERĂ ÎN FUNCȚIE DE RADIAȚIA SOLARĂ DISPONIBILĂ
- PANOUL SOLAR DE ÎNALTĂ PERFORMANȚĂ PENTRU A ASIGURA APĂ CALDĂ MENAJERĂ LA TEMPERATURI RIDICATE
- DESIGN NOU CU DIMENSIUNI EXTREM DE COMPACTE
- INSTALARE UȘOARĂ DATORITĂ ELEMENTELOR HIDRAULICE DE FIXARE RAPIDĂ ȘI CADRULUI AUTOPORTANT
- CERTIFICARE SOLAR KEYMARK
- ANTIGEL, SUPAPĂ DE SIGURANȚĂ ȘI KIT ELECTRIC INCLUSE



DESIGN ITALIAN



SOLAR KEYMARK



PROTECȚIE ANTICOROZIUNE



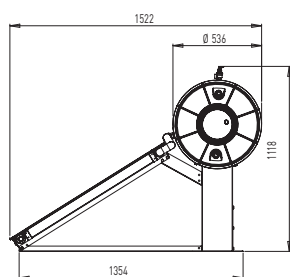
REZISTENȚĂ LA INTEMPERII



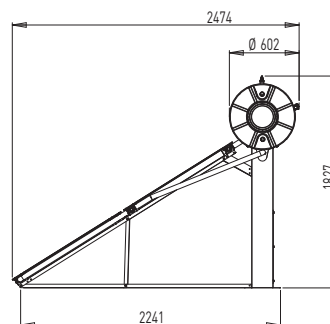
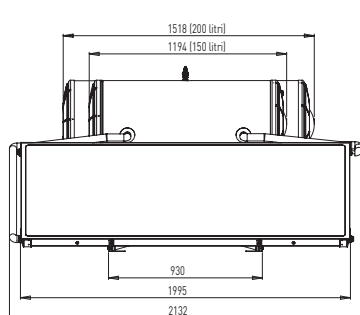
GARANȚIE (ANI)

## Date tehnice

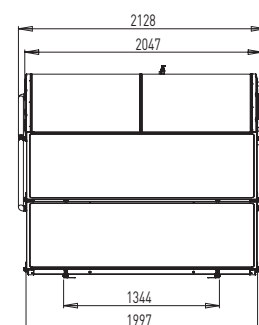
	HF 150-1 TR	HF 150-1 TT	HF 200-1 TR	HF 200-1 TT	HF 200-2 TR	HF 200-2 TT	HF 300-2 TR	HF 300-2 TT
<b>Panouri solare</b>								
Instalare	Sol	Acoperiș	Sol	Acoperiș	Sol	Acoperiș	Sol	Acoperiș
Suprafața totală a panourilor	m <sup>2</sup>	2,2	2,2	2,2	2,2	4,4	4,4	4,4
Suprafața de captare a panourilor	m <sup>2</sup>	2,01	2,01	2,01	2,01	4,02	4,02	4,02
Greutate fără lichid	kg	135	133	153	151	170	157	231
Capacitatea circuitului solar	l	6	6	6	6	6,6	6,6	11
<b>Modul cu rezervor</b>								
Capacitatea rezervorului ACM	l	153	153	202	202	202	202	280
Presiune max. în circuitul ACM	bar	8	8	8	8	8	8	8
Calibrarea supapei de siguranță a circuitului solar	bar	1,5	1,5	1,5	1,5	1,5	1,5	1,5
Pierdere de căldură	kWh/24h	1,8	1,8	2,2	2,2	2,2	2,2	3,6
COD (cu kit electric 1,5 kW)		3022131	3022130	3022133	3022132	3022147	3022146	3022135
								3022134



150 și 200 litri



300 litri



## Principalele configurații de sisteme

