



## Acumulator de apă cu acumulare tip PUFFER pentru circuitul primar de apă fără serpentină



DESIGN ITALIAN



GARANȚIE (ANI)

- ACUMULATOR DE APĂ DIN OȚEL SIMPLU
- 8 RACORDURI DE 2" PENTRU GESTIONAREA SURSELOR DE MARE PUTERE ȘI CAPACITATE
- IDEAL PENTRU UTILIZAREA ÎMPREUNĂ CU SCHIMBĂTOARE DE CĂLDURĂ CU PLĂCI PENTRU ACUMULAREA APEI DIN CIRCUITUL PRIMAR PROVENITĂ DIN SURSE SOLARE ȘI DIN ALTE SURSE
- CONEXIUNE DIRECTĂ CU BOILERUL DATORITĂ PRESIUNII DE LUCRU DE 6 BAR
- 4 SUPORTURI PENTRU SONDĂ

### Date tehnice – Dimensiuni generale

		MAXIS CKZ 1500	MAXIS CKZ 2000	MAXIS CKZ 2500	MAXIS CKZ 3000		MAXIS CKZ 1500	MAXIS CKZ 2000	MAXIS CKZ 2500	MAXIS CKZ 3000
Capacitate	l	1500	2000	2500	2822	A mm	372	335	390	390
Presiune max. de lucru	bar	6	6	6	6	B mm	817	885	860	950
Temperatură max. de lucru încălzitor de apă	°C	95	95	95	95	C mm	1342	1441	1365	1510
Dispersii termice încălzitor de apă	kWh/24h	6,52	11,22	10,72	10,75	D mm	1750	1990	1820	2070
Greutate fără lichid	kg	224	256	297	324	E mm	2150	2408	2265	2515
						F mm	1000	1100	1250	1250
						G mm	1200	1300	1450	1450

COD

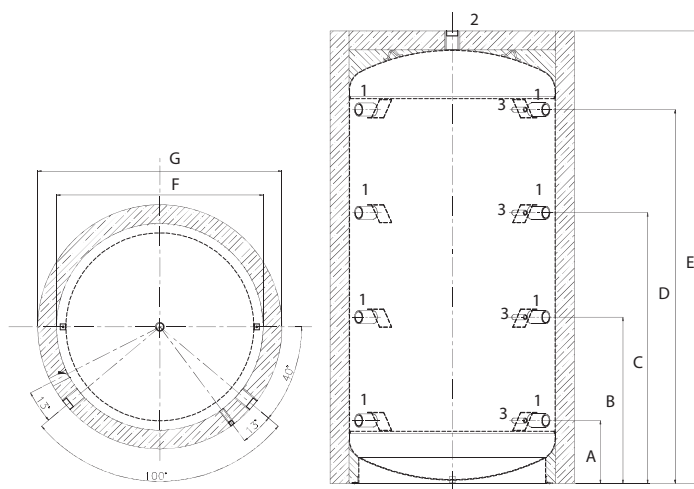
3507131

3507132

3507133

3507134

1. Racord circuit primar G 2" F
2. Supapă de aerisire G 2" F
3. Teacă sondă G 1/2"



Pentru lista completă de accesorii, vezi pagina 65