

KAIROS EXTRA CD1 - CD2

400 - 500



Modul solar cu grup de pompare integrat cu o serpentină sau cu serpentină dublă, preasamblat, pentru prepararea apei calde menajere

- GRUP POMPĂ SOLARĂ ASAMBLAT DIN FABRICĂ CU AUTOMATIZARE SENSYS, INTERFAȚĂ SISTEM
- COMANDĂ ELECTRONICĂ INTEGRATĂ A ÎNTREGULUI SISTEM
- RAPOARTE COMPLETE REFERITOARE LA CONDIȚIILE DE FUNCȚIONARE ALE SISTEMULUI ȘI EXPLOATAREA SURSELOR DE ENERGIE REGENERABILĂ
- VANĂ DE AMESTEC TERMOSTATATĂ MOTORIZATĂ ȘI GRUP HIDRAULIC DE SIGURANȚĂ



INSTALARE
UȘOARĂ



PROTECȚIE
ANTICOROZIUNE



DESIGN
ITALIAN



PROTOCOL DE
COMUNICARE



SISTEM PRO TECH



GARANȚIE
(ANI)



sistem solar
pentru toate
anotimpurile

Date tehnice

| | | KAIROS EXTRA CD1 400 | KAIROS EXTRA CD2 400 | KAIROS EXTRA CD1 500 | KAIROS EXTRA CD2 500 |
|---|----------------|-------------------------|-------------------------|-------------------------|-------------------------|
| Capacitate rezervor ACM | l | 394 | 385 | 494 | 485 |
| Suprafață de schimb a serpentinei solare | m ² | 1,3 | 1,3 | 1,6 | 1,6 |
| Suprafață de schimb a serpentinei superioare | m ² | - | 1 | - | 1 |
| Capacitate serpentină solară | l | 8,3 | 8,3 | 9,7 | 9,7 |
| Capacitate serpentină superioară | l | - | 7,5 | - | 7,5 |
| Temperatura maximă de funcționare | °C | 95 | 95 | 95 | 95 |
| Înălțime de pompare max. | m.c.a. | 6,5 | 6,5 | 6,5 | 6,5 |
| Presiune max. circuit apă caldă menajeră | bar | 7 | 7 | 7 | 7 |
| Calibrarea supapei de siguranță a circuitului solar | bar | 6 | 6 | 6 | 6 |
| Pierderi de căldură rezervor | kWh/24h | 2,64 | 2,64 | 3,04 | 3,04 |

COD

3070387

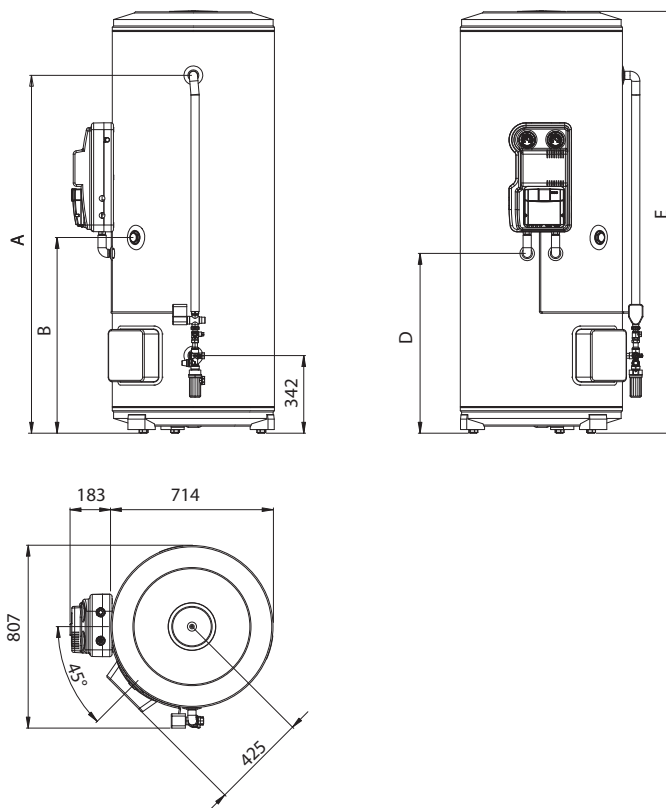
3070389

3070388

3070390

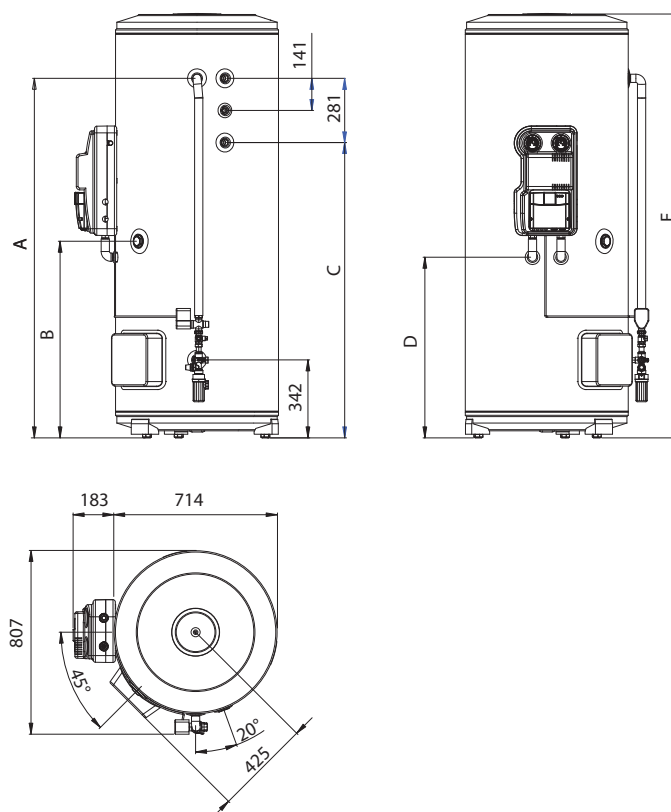
Dimensiuni KAIROS EXTRA CD1-CD2

KAIROS EXTRA CD1



| | KAIROS EXTRA CD1 400 | KAIROS EXTRA CD1 500 |
|---|----------------------|----------------------|
| A | 1342 | 1576 |
| B | 789 | 862 |
| C | - | - |
| D | 719 | 792 |
| E | 1534 | 1858 |

KAIROS EXTRA CD2



| | KAIROS EXTRA CD2 400 | KAIROS EXTRA CD2 500 |
|---|----------------------|----------------------|
| A | 1342 | 1576 |
| B | 789 | 862 |
| C | 970 | 1294 |
| D | 719 | 792 |
| E | 1534 | 1858 |