



EFICIENȚĂ
ÎNALTĂ

Centrală termică murală în condensare de mare capacitate, destinată doar pentru încălzire

- AFIȘAJ DIGITAL MULTIFUNCȚIONAL
- SISTEM PREMIX (PREAMESTEC AER - GAZ)
- SCHIMBĂTOR PRINCIPAL DE CĂLDURĂ, EXECUTAT DIN OȚEL INOXIDABIL
- PRIZĂ DE MĂSURĂ ȘI DE ANALIZĂ A GAZELOR EVACUATE
- INTERFAȚĂ BUS INCLUSĂ
- POSIBILITATE DE CONECTARE LA TELECOMANDA CLIMA MANAGER SAU LA DISPOZITIV FĂRĂ FIR DE TERMOREGLARE PE MAI MULTE ZONE
- TIMER ÎNCORPORAT
- SISTEM SIMPLU DE AUTO-DIAGNOZĂ CU TEXT EXPLICATIV ÎN LIMBA ROMÂNĂ
- POSIBILITATE DE CONECTARE LA UN SISTEM SOLAR
- POSIBILITATE DE INSTALARE ÎN CASCADĂ
- FUNCȚIE ANTI-ÎNGHEȚ, ANTICALCAR ȘI ANTIBLOCARE A POMPEI

3

GARANȚIE
(ANI)



AUTO



SUPER
ECONOMIE



EMISII REDUSE



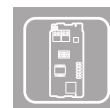
INFO TOP



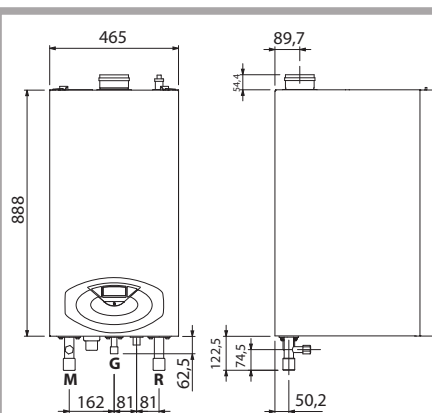
SUPER
SILENȚIOZITATE



DIMENSIUNI
COMPACTE



INTERFAȚĂ BUS

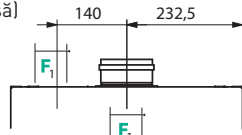


LEGENDĂ

- M: Tur instalație încălzire Ø 1" 1/4"
 G: Alimentare cu gaz Ø 3/4"
 R: Retur instalație încălzire Ø 1" 1/4"
 F: Evacuare gaze de ardere (Ø mm)
 F1: 110/150
 F2: 100/100

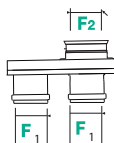
Putere și
performanțe
ridicate

Model FF- Evacuare coaxială – tiraj forțat (cameră etanșă)

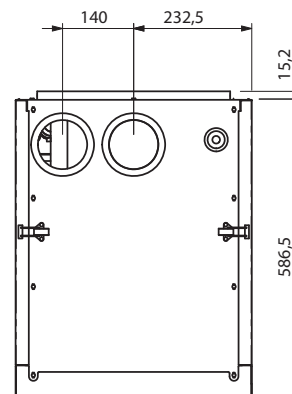


Ø110/150: până la 5 m

Model FF- Evacuare țevi separate



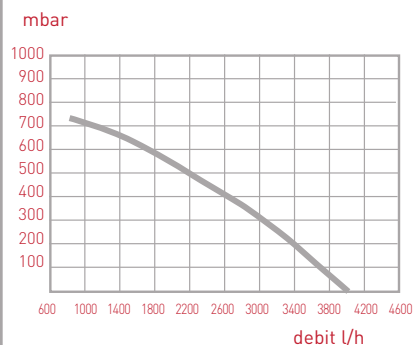
Ø100/100: până la 32 m



Date tehnice

		85 FF	100 FF
CAMERĂ		etanșă	etanșă
PUTERE			
Putere nominală Hi max/min	kW	80,0 / 20,0	88,3 / 22,1
Putere nominală Hs max/min	kW	88,9 / 22,2	98,2 / 24,6
Putere termică utilă max/min la 80/60 °C	kW	78,0 / 19,8	86,2 / 21,9
Putere termică utilă max/min la 50/30 °C	kW	84,5 / 21,8	94,1 / 24,1
EFICIENȚĂ			
Eficiența combustiei	%	97,2	97,2
Eficiență max/min la 80/60 °C	%	97,5 / 98,9	97,5 / 98,9
Eficiență max/min la 50/30 °C	%	105,6 / 109,1	106,5 / 109,1
Stele de eficiență a combustiei (92/42/EEC)		****	****
EMISII NOXE			
Cantitate maximă de gaze evacuate	m³/h	147,2	162,6
Rezistența max. permisă pe traiectul de gaze	Pa	140	140
Temperatura maximă a gazelor de ardere la 80/60 °C	°C	68	68
Clasa NOx	-	5	5
PERFORMANȚE			
Presiunea max/min pe circuitul de încălzire	bar	6 / 1	6 / 1
Temperatura max/min pe circuitul de încălzire (regim de înaltă temperatură)	°C	35 / 82	35 / 82
Temperatura max/min pe circuitul de încălzire (regim de joasă temperatură)	°C	20 / 45	20 / 45
DATE ELECTRICE			
Tensiune de alimentare/frecvență	V/Hz	230 / 50	230 / 50
Putere totală consumată	W	123	130
Clasa de protecție electrică	IP	X4D	X4D
GREUTATE ȘI DIMENSIUNI			
Greutate	kg	80	83
Dimensiuni (L x Î x A)	mm	465/888/602	465/888/602
COD		3581091	3581092

Graficul pierderilor de sarcină



clasa A

★★★★ eficiență
+35% economie
combustibil
clasa NOx5

Accesorii – instalare separată

	Cod
ACCESORII INSTALARE	
Cadru spate de montare pe perete pentru 85-100 kW	3590208
Cadru de montare vertical	3580770
Cadru de montare pe pardoseală	3580772
ACCESORII HIDRAULICE	
Vană de închidere pentru centrală separată	3580788
Kit recirculare HP 85-100 pentru instalare separată	3590220
Kit de instalare boiler extern la centrala de 85-100 kW	3590212
Colector pentru instalare separată 85-100 kW	3590213
Supapă de carburant pentru instalare separată 85-100 kW	3590217
ACCESORII PENTRU TERMOREGLARE	
Telecomandă Clima Manager	3318230
Senzor de cameră modulant	3318447
Sondă externă	3318232
Sondă externă fără fir	3318236
Cronotermostat T-control on/off	3318239
Cronotermostat T-control on/off fără fir [1]	3318241
Receptor pentru dispozitive on/off fără fir	3318240
CLIP-IN 2 ZONE	3318242
ACCESORII CONECTARE ȘI CONTROL SISTEM SOLAR	
CLIP-IN SOLAR [2]	3318348
ACCESORII EVACUARE FUM	
Adaptor coaxial de la 100/100 la 110/150, instalare separată 85-100 kW	12076281
Țevi separate ieșire 100-110 – adaptor de ieșire 110 mm	3590230
Țevi separate intrare 100-110 – adaptor intrare centrală 100 mm	3590237
[1] comandați împreună cu receptor pentru dispozitive on/off cod 3318240	
[2] comandați împreună cu 3590212	

