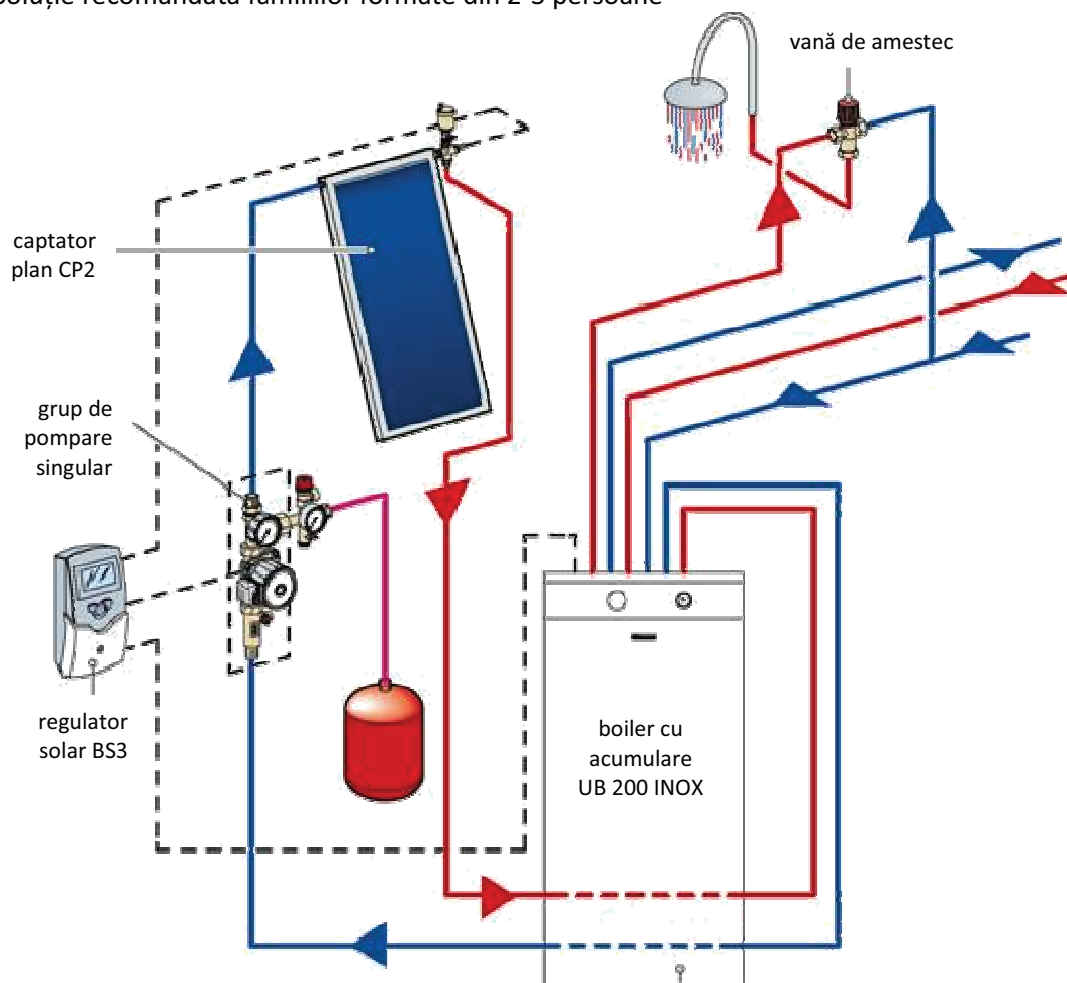


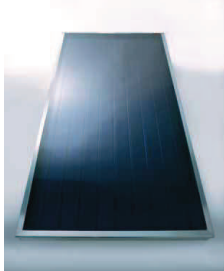
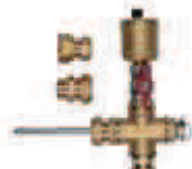
Pachet solar INOX SOL 200 (cod IN.SOL200)








Soluție recomandată familiilor formate din 2-3 persoane



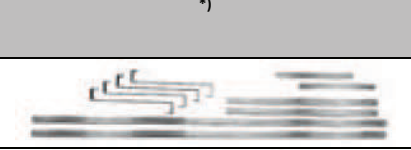

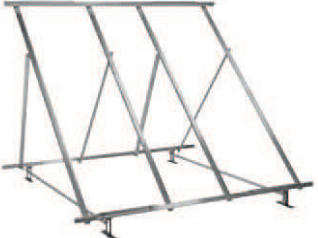
centrală neinclusă în pachet

Componența pachetului INOX SOL 200

Nr. crt.	Codul	Denumirea		Cant. (buc.)
1	3.019121R	Captator solar plan CP2		1
2	3.019083R	Set racordare pentru un singur captator plan		1

3	3.019093	Grup solar de pompare singular cu debitul 1-6 l/min		1
4	3.019095	Set racordare pentru un grup de pompare singular		1
5	3.019131	Vas de expansiune 18 litri		1
6	3.019097	Regulator solar BS3		1
7	3.015356	Boiler UB 200 INOX		1
8	3.019099	Vană termostatică de amestec		1
9	1.025750R	Canistră cu glicol pentru captatoare solare plane – 20 l		1

Accesorii prindere captator neincluse în pachet

Nr. crt.	Codul	Denumirea		Cant. (buc.)
1 ^{**)}	3.019108R	Set cadru suport pentru instalare pe acoperiș cu țiglă a 1 captator plan		1
2 ^{**)}	3.019114R	Set cadru suport pentru instalare liberă a 1 captator plan		1

^{*)} Fotografiiile sunt orientative

^{**)} Funcție de natura acoperișului (înclinat sau terasă) se alege unul dintre cele 2 seturi cadru suport