



Încalzitor electric mural cu acumulare



* Toate componentele electrice au 2 ani garanție

- AFIȘAJ LCD SOFT TOUCH
- DESIGN INOVATOR
- DISPOZITIV DE PROGRAMARE ZILNICĂ/ SĂPTĂMÂNALĂ
- SENZORI DE TEMPERATURĂ NTC DE ÎNALTĂ PRECIZIE
- RESETARE RAPIDĂ ȘI UȘOARĂ
- FLANȘĂ CU 5 BOLȚURI
- TERMOIZOLAȚIE MĂRITĂ
- ANOD DE MAGNEZIU SUPRADIMENSIONAT
- IZOLAȚIE MĂRITĂ DIN POLIURETAN, DEOSEBIT DE EFICIENTĂ
- SUPAPĂ HIDRAULICĂ DE SIGURANȚĂ TESTATĂ LA 8 BAR
- PRODUS TESTAT CONFORM CELOR MAI ÎNALTE STANDARDE DE CALITATE
- REZERVOR INTERIOR DIN OȚEL EMAILAT CU TITAN ȘI TESTAT LA 16 BAR
- CONFORT MAXIM

perfect pentru
**spații
înguste**

Date tehnice – Dimensiuni generale

		SHAPE PREMIUM SLIM			SHAPE PREMIUM SLIM			
		40	50	65	40	50	65	
Instalare		V	V	V	a mm	732	870	941
Dimensiune		Subțire	Subțire	Subțire	b mm	573	711	782
Capacitate	l	40	50	65	c mm	159	759	159
Dispersie termică	kWh/24h	0,70	1,01	1,08				
Presiune maximă de funcționare	bar	8	8	8				
Temperatura maximă de funcționare	°C	80	80	80				
Greutate	kg	19	23,5	27				
Protecție electrică	IP	IPX5	IPX5	IPX5				

SHP PREMIUM 40 V SLIM

SHP PREMIUM 50 V SLIM

SHP PREMIUM 65 V SLIM

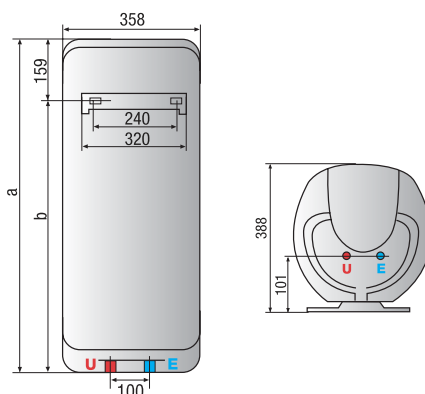
* COD

3605159

3605160

3605161

* cu priză și cablu (PL)



LEGENDĂ

E Intrare apă rece G 1/2"

U ieșire apă caldă G 1/2"